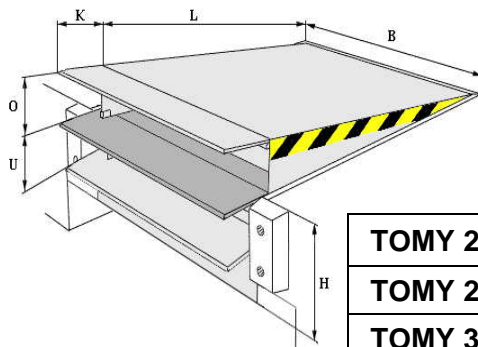
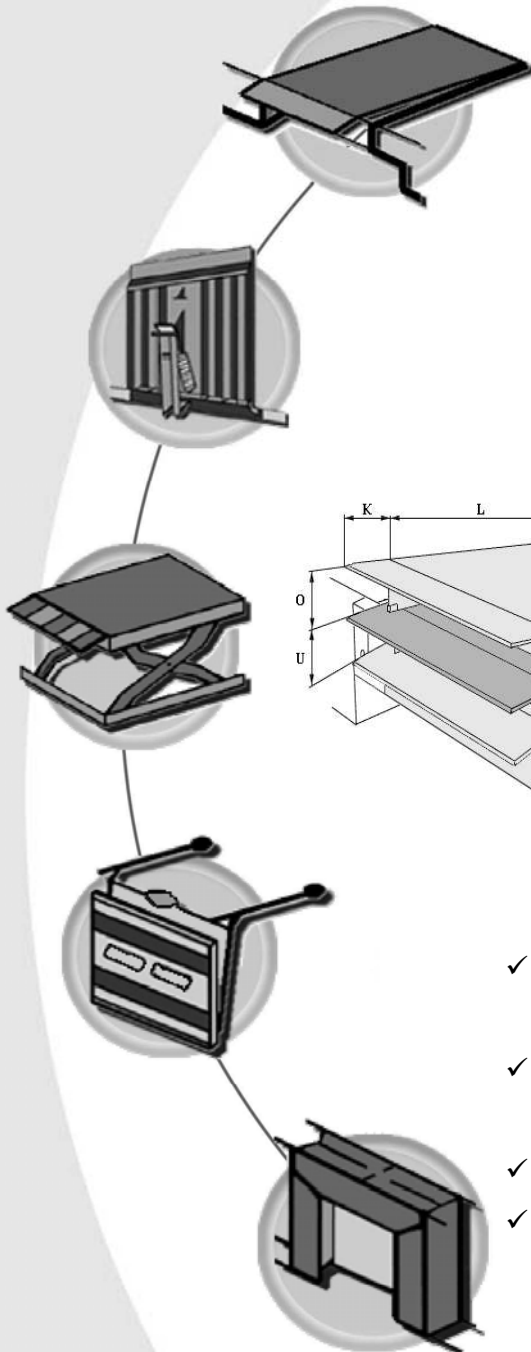


Rampa przeładunkowa „TOMY“

- napęd elektro-hydrauliczny z uchylną wargą

PSLogistics
Tomasz Szymanowski



	L mm	B mm	K mm	H mm	O mm	U mm
TOMY 20x20	2000	2000	350	600	290	350
TOMY 25x20	2500	2000	350	600	360	350
TOMY 30x20	3000	2000	350	600	430	350

- ✓ **Udźwig 60 kN, wystarczający dla najczęstszych standardowych zastosowań**
- ✓ **Solidne wykonanie ze sprawdzonych wysokiej jakości materiałów**
- ✓ **Duży cylinder zapewniający długą i intensywną pracę**
- ✓ **Rampy przeładunkowe „TOMY“ produkowane są według najwyższych wymagań dotyczących jakości i spełniają wszystkie normy bezpieczeństwa EN 1398**
- ✓ **Do wyboru wiele opcji:**
 - wykonanie ocynkowane
 - z powłoką antypoślizgową
 - większe udźwigi
 - kolor RAL wg życzenia klienta

LOADING SYSTEMS